


# D4BL

## Verrouillage des portes de protection jusqu'à l'arrêt complet des machines

- Un verrou mécanique est enclenché automatiquement lorsque la clé est insérée. Un niveau de sécurité élevé est atteint grâce à un mécanisme qui n'ouvre le verrou que lorsqu'une tension est appliquée à l'électro-aimant.
- Conforme aux normes EN (TÜV) relatives au sigle CE.
- Approuvé pour les normes UL, CSA, BIA et SUVA.
- Le contact de l'interrupteur est ouvert par un mécanisme d'ouverture directe (contacts NF uniquement) lorsque le capot de protection est ouvert. Le mécanisme à ouverture directe approuvé par l'EN porte le symbole  sur l'interrupteur.
- Une clé d'ouverture auxiliaire assure un entretien facile et déverrouille la porte en cas de panne de courant.
- Corps moulé en aluminium dur intégrant un boîtier d'interrupteur dont le degré de protection répond aux normes IP67, UL et CSA TYPE6P, 13.
- Muni d'une ouverture de conduit horizontale et verticale.
- Des modèles comprenant des voyants de contrôle très visibles et d'autres utilisant une clé réglable pour une double-porte sont disponibles.
- Le sens de montage de la tête peut être modifié de manière à pouvoir insérer la clé dans quatre directions.
- Des conduits de type métrique sont disponibles.



## Structure de la référence

### Légende des références

#### Interrupteur

D4BL -     -

1    2    3    4    5

#### 1. Taille de conduit (2 conduits)

- 1 : PG13,5
- 2 : G1 / 2
- 3 : 1 / 2-14NPT
- 4 : M20

#### 2. Interrupteur intégré (avec interrupteur de sécurité et contacts d'interrupteur de surveillance du verrouillage)

- C : 1NF / 1NO (action lente) + 1NF (action lente)
- D : 2NF (action lente) + 1NF (action lente)

#### 3. Direction de fixation de la tête

- R : Quatre directions de montage possibles (montage sur le côté droit à l'expédition)

#### 4. Verrou et déverrouillage de porte

(clé de déverrouillage auxiliaire incorporée dans tous les modèles)

- A : Verrouillage mécanique / déverrouillage par électro-aimant 24 Vc.c.
- B : Verrouillage mécanique / déverrouillage par électro-aimant 110 Vc.a.
- G : Verrouillage par électro-aimant 24 Vc.c. / déverrouillage mécanique

#### 5. Voyant

- Vide : sans voyant
- A : 10 à 115 Vc.a. ou Vc.c. (avec voyants orange et vert)

## Clé (commande séparée)

D4BL - K

1

#### 1. Type de clé

- 1 : Montage horizontal
- 2 : Montage vertical
- 3 : Montage réglable (horizontal)

## Informations pour commander

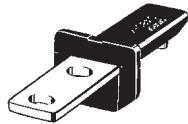

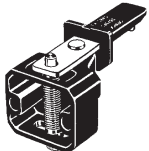
### Référence

### Interrupteurs

Méthode de verrouillage	Dimension de conduit	Tension de l'électro-aimant	Sans voyant 1NF / 1NO + 1NF (action lente)	Avec voyant 1NF / 1NO + 1NF (action lente)	Sans voyant 2NF + 1NF (action lente)	Avec voyant 2NF + 1NF (action lente)
Verrouillage mécanique	Pg13.5	24 Vc.c.	D4BL-1CRA	D4BL-1CRA-A	D4BL-1DRA	D4BL-1DRA-A
		110 Vc.a.	D4BL-1CRB	D4BL-1CRB-A	D4BL-1DRB	D4BL-1DRB-A
	G1 / 2	24 Vc.c.	D4BL-2CRA	D4BL-2CRA-A	D4BL-2DRA	D4BL-2DRA-A
		110 Vc.a.	D4BL-2CRB	D4BL-2CRB-A	D4BL-2DRB	D4BL-2DRB-A
	M20	24 Vc.c.	D4BL-4CRA	D4BL-4CRA-A	D4BL-4DRA	D4BL-4DRA-A
		110 Vc.a.	D4BL-4CRB	D4BL-4CRB-A		
Verrouillage par électro-aimant	Pg13.5	24 Vc.c.	D4BL-1CRG	D4BL-1CRG-A	D4BL-1DRG	D4BL-1DRG-A
	G1 / 2	24 Vc.c.	D4BL-2CRG	D4BL-2CRG-A	D4BL-2DRG	D4BL-2DRG-A
	M20	24 Vc.c.		D4BL-4CRG-A		


Modèle en stock

### Clés (à commander séparément)

Type de montage	Modèle
<b>Montage horizontal</b> 	D4BL-K1
<b>Montage vertical</b> 	D4BL-K2
<b>Montage réglable (horizontal)</b> 	D4BL-K3

## Caractéristiques

### Homologations

Agence	Norme	N° de dossier
TÜV Rheinland	EN60947-5-1	R9451050  (Ouverture directe : homologuée)
BIA	GS-ET-19	Verrouillage mécanique : 9402293 Verrouillage par électro-aimant : 1998 20462-01
SUVA	SUVA	E6186 / 2.d
UL	UL508	E76675
CSA	CSA C22.2, N°14	LR45746

### Normes et directives CE

Conforme aux directives CE suivantes :  
 Directive sur les machines  
 Directive sur la basse tension  
 EN 1088

Valeurs standard autorisées

TÜV (EN60947-5-1)

	Modèle standard	Modèle avec voyant
Catégorie d'emploi	AC-15	AC-15
Courant de fonctionnement nominal ( $I_e$ )	3 A	6 A
Tension de fonctionnement nominale ( $U_e$ )	250 V	115 V

Utilisez un fusible de 10 A de type gl ou gG conforme à la norme CEI269 comme dispositif de protection contre les courts-circuits.

UL / CSA (UL508, CSA C22.2 N° 14)

A300

Tension nominale	Courant de charge	Courant		Puissance de commutation	
		Fermeture	Ouverture	Fermeture	Ouverture
120 Vc.a.	10 A	60 A	6 A	7 200 VA	720 VA
240 Vc.a.		30 A	3 A		

**Remarque :** Les valeurs approuvées UL / CSA pour les produits avec voyants (-A) sont de 6 A / 115 Vc.a.

Caractéristiques

Classe de protection	IP67 (voir remarque 2)
Durée de vie (voir remarque 3)	Mécanique : 1 000 000 opérations min. Électrique : 500 000 opérations min. (charge résistive de 10 A à 250 Vc.a.)
Vitesse de fonctionnement	0,05 à 0,5 m / s
Fréquence de fonctionnement	30 opérations / mn max.
Fréquence nominale	50 / 60 Hz
Caractéristiques de fonctionnement	Force d'ouverture directe : 19,61 N min. (EN 60947-5-1) Course d'ouverture directe : 20 mm min. (EN 60947-5-1) Course complète : 23 mm min.
Force de retenue	700 N min. (GS-ET-19)
Résistance d'isolement	100 MΩ min. (à 500 Vc.c.)
Tension nominale d'isolement ( $U_i$ )	300 V (EN60947-5-1)
Courant thermique fermé conventionnel ( $I_{the}$ )	10 A (EN60947-5-1)
Rigidité diélectrique ( $U_{imp}$ )	Rigidité diélectrique par impulsions ( $U_{imp}$ ) de 4 kV (EN60947-5-1) entre les bornes de polarité différentes, entre chaque borne et la terre et entre chaque borne et la partie métallique non porteuse de courant ; 2,5 kV entre l'électro-aimant et la terre (EN60947-5-1)
Courant de court-circuit conditionnel	100 A (EN60947-5-1)
Degré de pollution (environnement de fonctionnement)	3 (EN60947-5-1)
Protection contre les décharges électriques	Classe I (avec borne à la terre)
Surtension de commutation	1 500 V max. (EN60947-5-1)
Résistance du contact	50 mΩ max. (valeur initiale)
Résistance aux vibrations	Dysfonctionnement : amplitude simple de 10 à 55 Hz et 0,35 mm
Résistance aux chocs	Destruction : 1 000 m / s <sup>2</sup> min. (IEC 68-2-27) Dysfonctionnement : 300 m / s <sup>2</sup> min. (IEC 68-2-27)
Température ambiante	Fonctionnement : -10 °C à 55 °C (sans givrage)
Humidité ambiante	Fonctionnement : 95 % max.
Poids	800 g env.

**Remarque :** 1. Les valeurs ci-dessus sont des valeurs initiales.

- Bien que le boîtier de l'interrupteur soit protégé contre toute pénétration de poussières, d'huile ou d'eau, n'utilisez pas le D4BL dans des endroits où des poussières, de l'huile, de l'eau ou des produits chimiques pourraient s'introduire via le trou de la clé situé sur la tête, afin d'éviter tout dommage ou dysfonctionnement de l'interrupteur.
- La résistance est calculée en fonction d'une température ambiante de 5 °C à 35 °C et d'une humidité ambiante de 40 % à 70 %.

Caractéristiques de la bobine d'électro-aimant

	Modèles à verrouillage mécanique 24 Vc.c.	Modèles à verrouillage mécanique 110 Vc.a.	Modèles à verrouillage par électro-aimant 24 Vc.a.
Tension de fonctionnement nominale	24 Vc.c. +10 % / -15 % (100 % ED)	110 Vc.a. ±10 % (50 / 60 Hz)	24 Vc.c. +10 % / -15 % (100 % ED)
Consommation	Environ 300 mA	Environ 98 mA	Environ 300 mA
Isolation	Classe F (130 °C ou moins)		

Caractéristiques du voyant

	LED
Tension nominale	10 à 115 Vc.a. / Vc.c.
Fuite de courant	Environ 1 mA
Couleur (LED)	Orange, vert

Forme du contact (les schémas montrent l'état avec clé insérée et verrou enclenché)

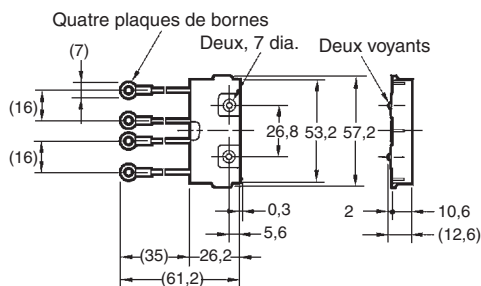
Modèle	Contact	Schéma	Remarques
D4BL-C□□□□	1NF / 1NO + 1NF 		Seuls les contacts NF 11-12 et 31-32 ont un mécanisme d'ouverture directe agréé. Les bornes 11-12 et 23-24 peuvent s'utiliser comme des pôles de signes contraires.
D4BL-D□□□□	2NF + 1NF 		Les contacts NF 11-12, 21-22 et 31-32 ont un mécanisme d'ouverture directe agréé. Les bornes 11-12 et 21-22 peuvent s'utiliser comme des pôles de signes contraires.

Remarque : Le mécanisme d'ouverture directe approuvé par l'EN porte le symbole sur l'interrupteur.

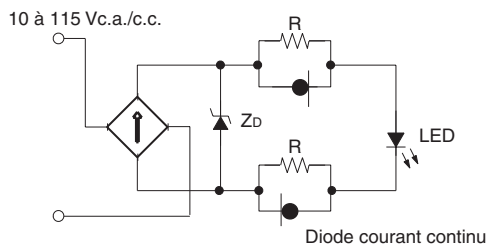
## Connexions

### Voyant

#### Dimensions



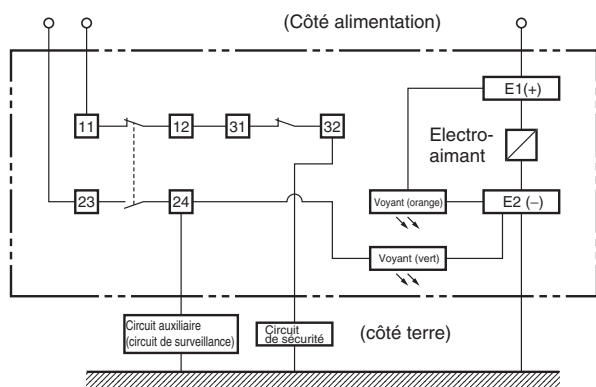
### Circuit interne



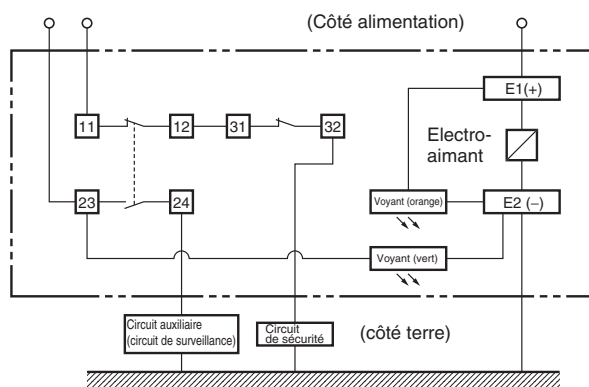
### Exemple de connexion du circuit

- Ne connectez pas les voyants aux bornes de contact de sécurité (11-12-31-32) ou du côté du circuit de sécurité.
- Lorsque vous utilisez des voyants, connectez-les du côté du circuit auxiliaire (circuit de contrôle) ou aux bornes d'entrée de l'électro-aimant, comme illustré ci-dessous.
- Les voyants peuvent être utilisés pour confirmer l'ouverture / la fermeture de la porte, le statut ON / OFF de l'alimentation et le statut ON / OFF de l'électro-aimant.

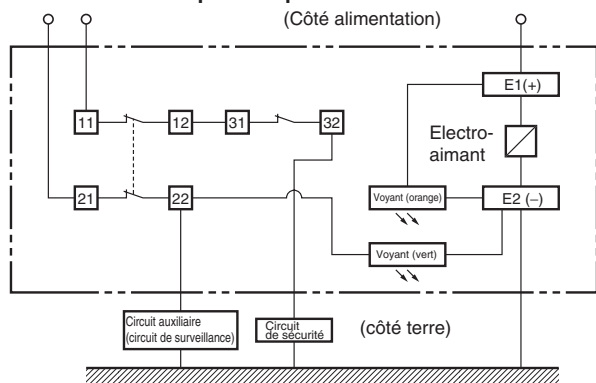
- 1. Orange : S'allume à l'activation de l'électro-aimant.  
Vert : S'allume quand la porte s'ouvre.**



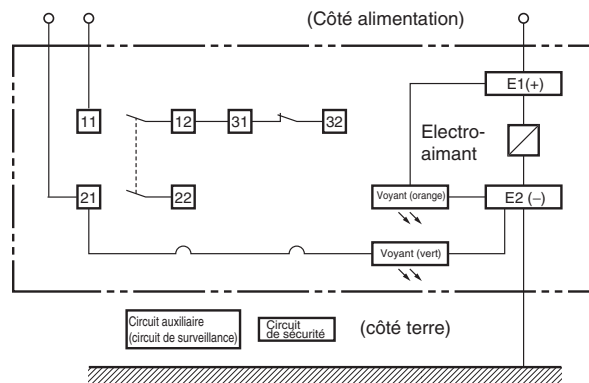
- 2. Orange : S'allume à l'activation de l'électro-aimant.  
Vert : S'allume à la mise sous tension.**



- 3. Orange : S'allume à l'activation de l'électro-aimant.  
Vert : S'allume quand la porte se ferme.**

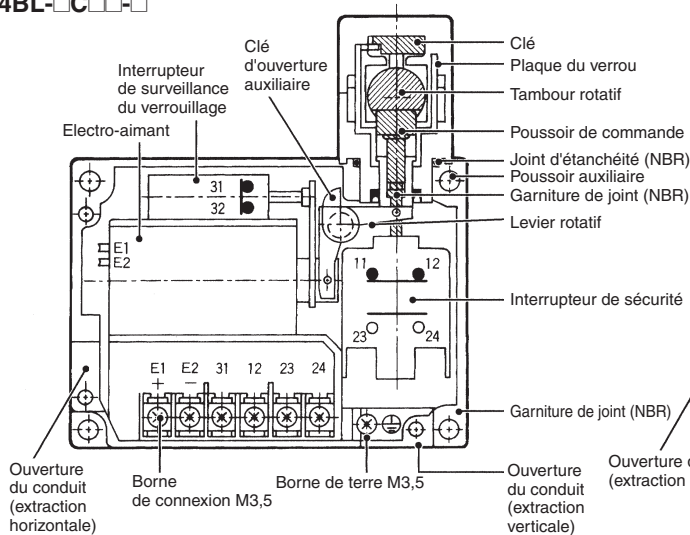


- 4. Orange : S'allume à l'activation de l'électro-aimant.  
Vert : S'allume à la mise sous tension.**

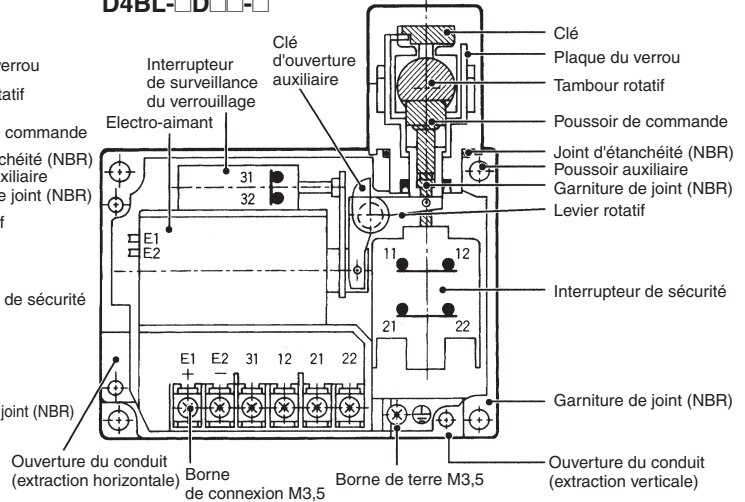


## Nomenclature

D4BL-□C□□□□



D4BL-□D□□□□

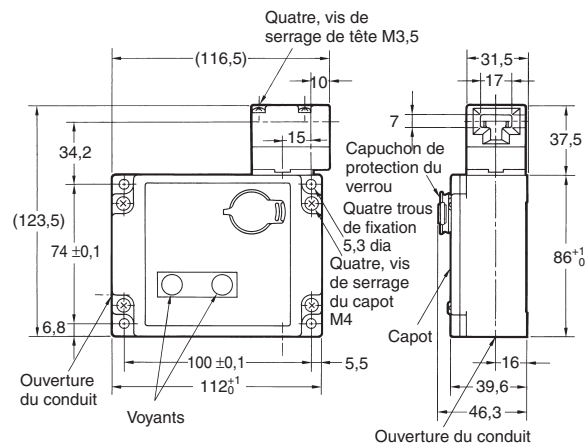
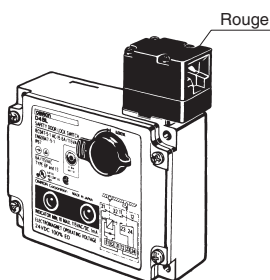


## Dimensions

- Remarque : 1. Toutes les unités sont en millimètres sauf indication contraire.  
2. Sauf indication contraire, une tolérance de  $\pm 0,4$  mm est appliquée à toutes les dimensions.

## Interrupteurs

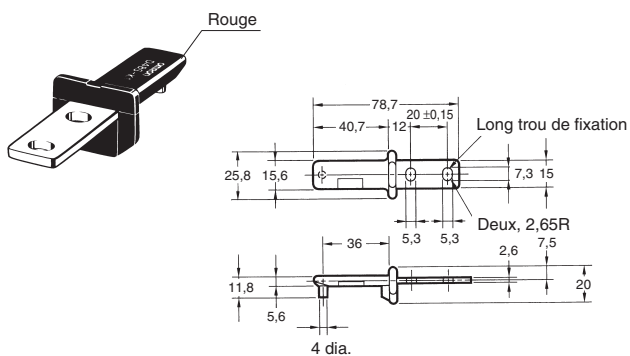
D4BL-□□□□□□



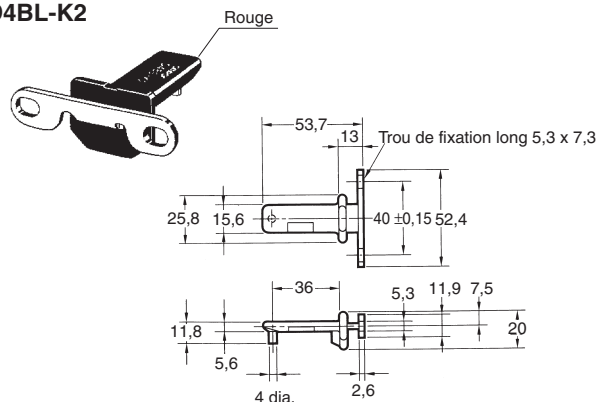
Caractéristiques de fonctionnement	D4BL-□□□□
Force d'insertion de la clé	19,61 N max.
Force d'extraction de la clé	19,61 N max.
Mouvement avant le verrouillage	15 mm max.

Clés

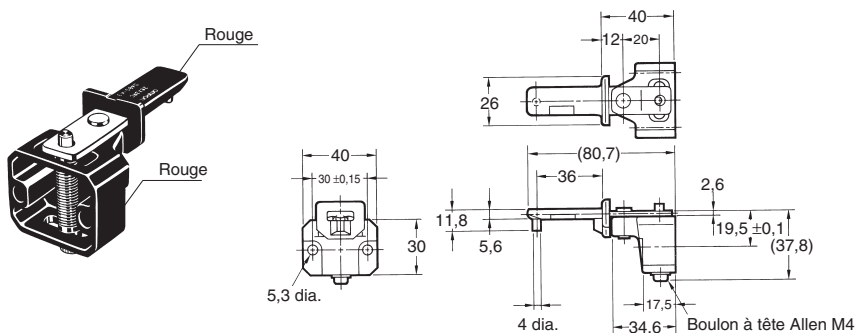
**Montage horizontal**  
**D4BL-K1**



**Montage vertical**  
**D4BL-K2**



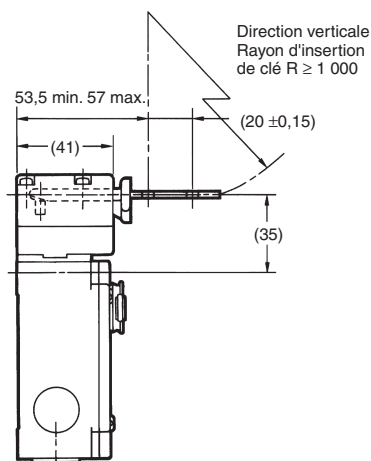
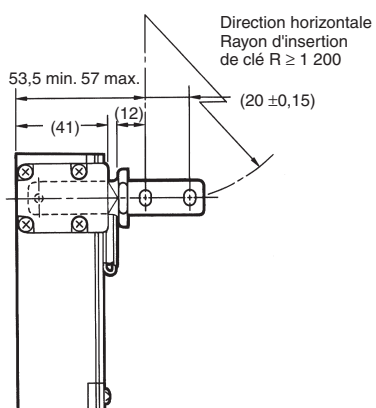
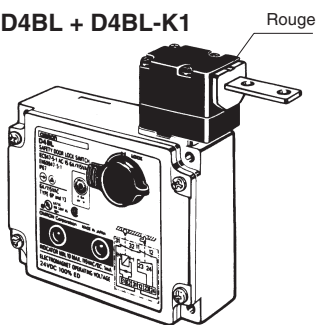
**Montage réglable (horizontal)**  
**D4BL-K3**



Lorsque la clé est insérée

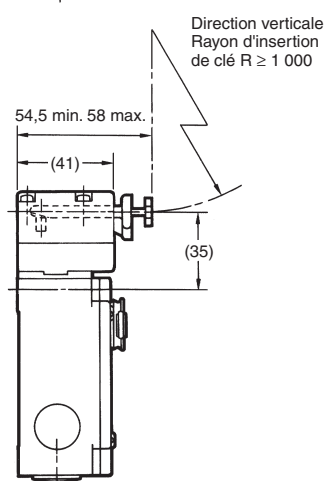
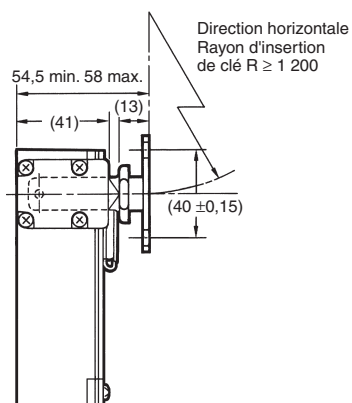
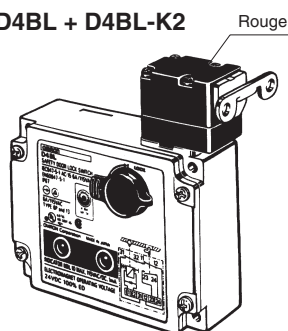
**Montage horizontal**

**D4BL + D4BL-K1**



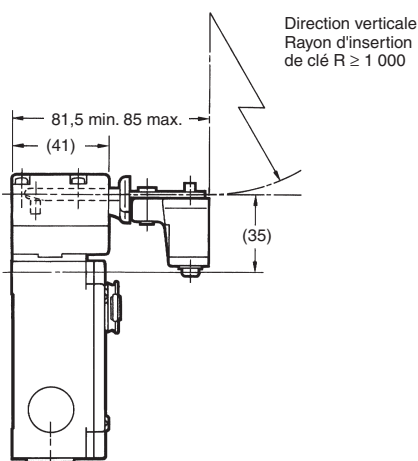
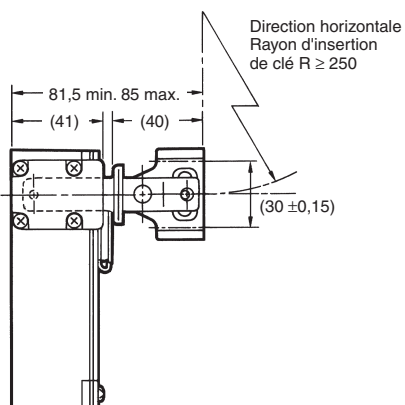
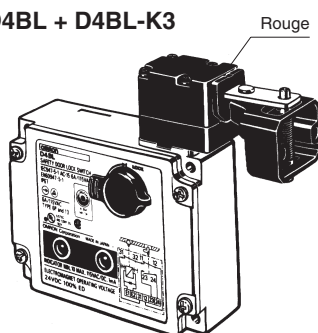
**Montage vertical**

**D4BL + D4BL-K2**



**Montage réglable (horizontal)**

**D4BL + D4BL-K3**



- Remarque :**
1. Sauf indication contraire, une tolérance de  $\pm 0,4$  mm est appliquée à toutes les dimensions.
  2. Dans les schémas ci-dessus, la clé est insérée sur l'avant.

## Précautions

N'insérez pas la clé dans l'interrupteur tant que la porte est ouverte. Avant d'utiliser la machine, prenez soin de retirer l'amortisseur de chocs, fourni à la livraison. Sinon, la machine risque de se mettre en marche et de provoquer des blessures.

Montez la clé à un endroit où elle ne risque pas d'entrer en contact avec les utilisateurs au moment de l'ouverture et de la fermeture de la porte.

Lorsque vous utilisez le D4BL dans un circuit de sécurité ou d'arrêt d'urgence afin d'éviter des blessures, utilisez les contacts NF qui possèdent un mécanisme d'ouverture directe en mode d'ouverture directe. Pour des raisons de sécurité, fixez le corps de l'interrupteur et la clé avec des vis unidirectionnelles ou similaires ou placez un capot de protection sur l'interrupteur et un panneau d'avertissement pour éviter que l'on ne puisse retirer facilement le D4BL.

Connectez le fusible au D4BL en série pour le protéger des dégâts provoqués par les courts-circuits. La valeur du courant de fusion du fusible est calculée en multipliant le courant nominal par 150 % à 200 %.

Lorsque vous utilisez le D4BL en conformité avec les valeurs définies par l'EN, servez-vous d'un fusible de 10 A de type gI ou gG conforme à la norme CEI60269.

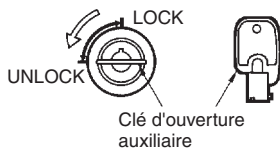
Pour éviter que le D4BL ne brûle à la suite d'une surtension, insérez un fusible de protection dans le circuit de l'électro-aimant.

Si vous exercez une force supérieure à la résistance du verrou sur le D4BL, il risque de casser, alors que l'équipement continue de fonctionner.

### Clé d'ouverture auxiliaire

La clé d'ouverture auxiliaire est utilisée pour déverrouiller le D4BL en cas d'urgence ou de défaillance au niveau de l'alimentation du D4BL.

Utilisez un outil approprié pour régler la clé d'ouverture auxiliaire sur UNLOCK de manière à ce que le verrou soit déverrouillé et que la porte puisse être ouverte.



La clé d'ouverture auxiliaire installée sur la porte d'une salle de machines assure la sécurité des personnes qui utilisent l'équipement dans la salle. Lorsqu'elle est réglée sur UNLOCK, la porte n'est pas verrouillée lorsqu'elle est fermée et les machines ne sont pas alimentées.

Pour verrouiller la porte, réglez la clé d'ouverture auxiliaire sur LOCK.

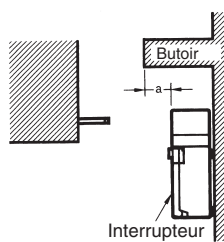
N'utilisez pas la clé d'ouverture auxiliaire pour démarrer ou arrêter des machines.

Pour éviter que la clé d'ouverture auxiliaire ne soit manipulée sans précaution par des personnes non autorisées, scellez-la avec de la cire à sceller et le capuchon de scellage fourni de manière à respecter la norme IP67.

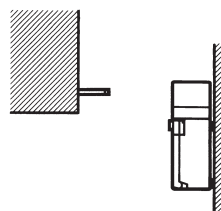
Assurez-vous que la clé d'ouverture auxiliaire est conservée par la personne responsable.

Avant de fixer le capot sur le D4BL, vérifiez que la clé d'ouverture auxiliaire est en position LOCK.

### Butoir



N'utilisez pas l'interrupteur en tant que butoir. Lors de la fixation de l'interrupteur, placez un butoir comme sur l'illustration suivante pour empêcher le haut de la clé de frapper la tête de l'interrupteur.



### Utilisation correcte

#### Environnement de fonctionnement

A la suite de l'usure et du déchirement du joint du D4BL, il est possible que de l'eau et certains types d'huile et de produits chimiques pulvérisés sur le D4BL entraînent des défaillances au niveau du contact et de l'isolation, des fuites de courant ou des incendies.

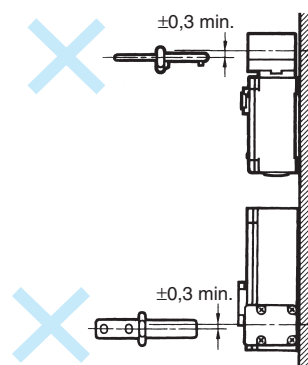
N'utilisez pas le D4BL dans les endroits suivants :

- Endroits soumis à des changements de température importants
- Endroits soumis à des températures élevées ou à la condensation
- Endroits soumis à des vibrations importantes
- Endroits où le produit risque d'entrer en contact avec des poussières de métal, de l'huile ou des produits chimiques

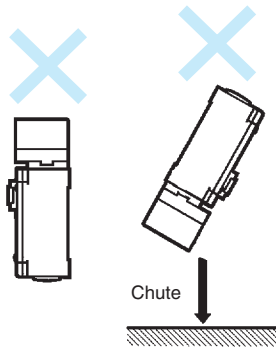
### Clé

Le D4BL est livré avec un amortisseur de chocs pour le protéger des éventuels dommages dus une chute du D4BL durant le transport. N'oubliez pas de retirer l'amortisseur après avoir monté le D4BL.

La tolérance de montage de la clé est de  $\pm 0,3$  mm à la verticale ou à l'horizontale. Veillez à monter le D4BL correctement sans le plier, car il pourrait rapidement casser ou s'user.



Évitez de faire tomber le D4BL lorsque la clé est insérée car vous pourriez déformer ou casser cette dernière.



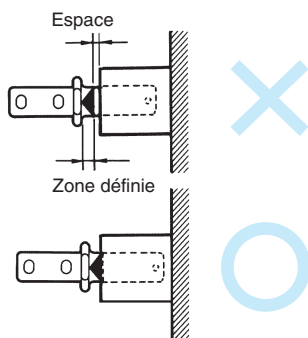
La tête est fabriquée de manière à ne pas pouvoir être actionnée avec des outils tels que des tournevis. Utilisez toujours la clé Omron pour actionner la tête de manière à assurer la sécurité de la machine et à protéger le D4BL des dégâts.

La clé fournie avec le D4BL n'est pas compatible avec celle du D4BS.

Montez la clé et fixez-la avec des vis unidirectionnelles ou similaires pour éviter que l'on ne puisse retirer facilement le D4BL.

### Fixation de la porte

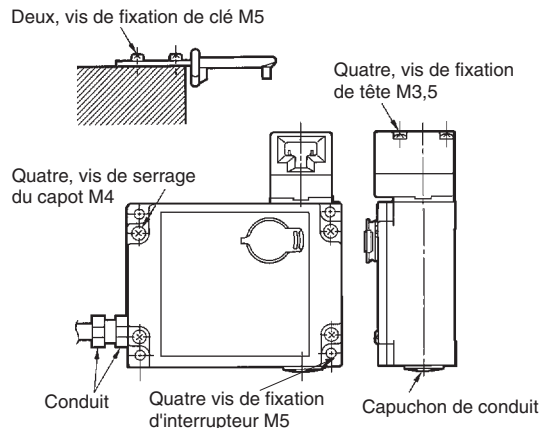
Si la clé installée sur la porte fermée est tirée en dehors de la zone définie par une force due aux vibrations, au poids de la porte ou au caoutchouc coussiné de la porte, le D4BL risque d'être endommagé. Sécurisez la porte avec des crochets pour qu'elle reste dans la zone définie.



### Couple de serrage

Veillez à serrer toutes les vis du D4BL correctement pour éviter d'éventuels dysfonctionnements du D4BL.

	Type	Couple
1	Vis de borne M3.5 (y compris la vis de la borne)	0,59 à 0,78 N·m
2	Vis de montage du capot	1,18 à 1,37 N·m
3	Vis de montage de la tête	0,78 à 0,98 N·m
4	Vis de montage du corps M5	4,90 à 5,88 N·m
5	Vis de montage de la clé	2,35 à 2,75 N·m
6	Connecteur	1,77 à 2,16 N·m
7	Vis du capuchon	1,27 à 1,67 N·m

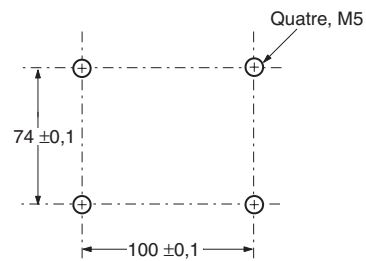


### Montage de l'interrupteur et de la clé

Montez le D4BL et la clé à l'aide de quatre vis M5 munies de rondelles et serrez-les en respectant le couple de serrage spécifié.

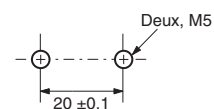
### Dimensions de montage

#### Dimensions de montage de l'interrupteur

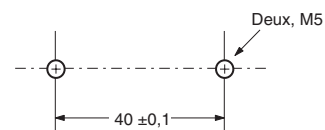


#### Trous de montage de la clé

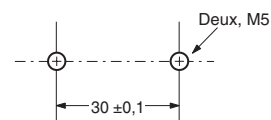
- Montage horizontal D4BL-K1



- Montage vertical D4BL-K2



- Montage réglable (horizontal) D4BL-K3

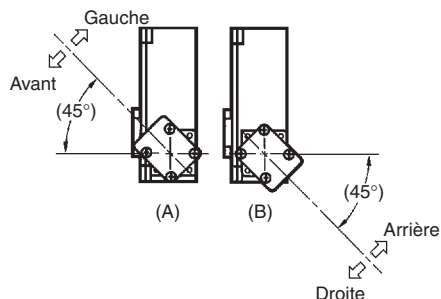


### Directions de la tête

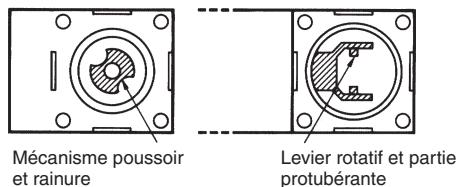
Celle-ci peut être montée dans quatre directions. Pour la retirer, faites-la pivoter de 45° comme indiqué dans les figures A et B ci-dessous.

Pour changer la direction de la tête, assurez-vous que la partie saillante du levier rotatif est enclenchée dans la rainure du plongeur. Faites ensuite pivoter la tête dans le sens des aiguilles d'une montre ou inverse, dans la direction de votre choix. A ce stade, vérifiez que la rainure du plongeur se trouve sous le levier rotatif. Si la direction de la tête n'est pas réglée après pivotement à 45° du plongeur, la rainure du plongeur exerce une pression sur le levier rotatif, ce qui risque d'endommager la tête, le plongeur ou l'interrupteur intégré.

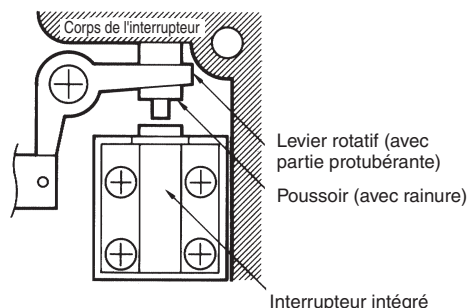
### Modification de la direction de la tête



### Vue de dessous de la tête    Vue de dessus de l'interrupteur



### Positions normales du levier rotatif et du poussoir



Prenez soin de contrôler les fonctions de verrouillage mécanique et de déverrouillage de l'électro-aimant lors du montage du D4BL.

Si la direction de la tête est modifiée, vérifiez à nouveau le couple de serrage de chaque vis. Vérifiez qu'aucun corps étranger ne s'introduit par le trou de la clé situé sur la tête.

### Montage du capot

Lorsque vous montez le capot, vérifiez d'abord le couple de serrage recommandé, puis serrez chaque vis en fonction de ce couple. Assurez-vous également qu'aucun corps étranger ne pénètre dans l'interrupteur.

Lorsque vous montez le capot, vérifiez qu'il est correctement aligné sur le boîtier de l'interrupteur.

## Préparation et connexion du câble / conduit

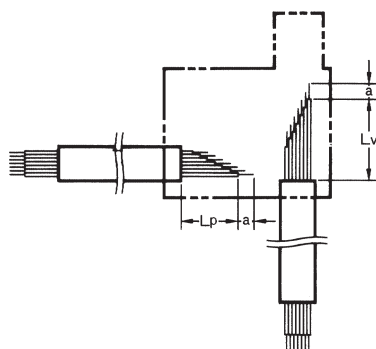
Il est recommandé de respecter les procédures suivantes pour un montage et un câblage corrects du voyant.

Afin de respecter la norme IP67, utilisez les connecteurs SC-□M d'Omron et ABS-08 Pg13.5 et ABS-12 Pg13.5 de Nippon Flex.

Câble recommandé : Le câble UL2464 de 20 à 18 AWG (0,5 à 1,0 mm<sup>2</sup>) et qui possède sept conducteurs

Si vous utilisez le 1 / 2-14NPT, recouvrez l'extrémité du câble et du conduit avec une bande étanche de manière à respecter la classe IP67. Serrez le connecteur à un couple de 1,77 à 2,16 N-m.

Connectez le voyant après avoir connecté le câble à sept conducteurs.

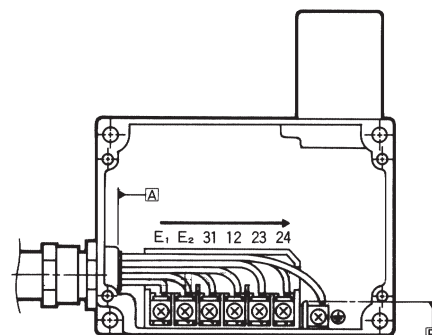


N° de borne	Lp (mm)	Lv (mm)	a (mm)
E <sub>1</sub>	30 ±2	80 ±2	8 ±1
E <sub>2</sub>	35 ±2	75 ±2	
31	45 ±2	60 ±2	
12	55 ±2	50 ±2	
23 (21)	65 ±2	45 ±2	
24 (22)	70 ±2	35 ±2	
⊕	90 ±2	50 ±2	

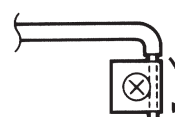
Attachez et fixez correctement le capuchon de conduit fourni à l'ouverture du conduit non utilisé lorsque vous câblez le D4BL.

### Exemple de connexion de câble

1. Connectez les fils aux bornes dans l'ordre indiqué ci-dessous pour assurer un câblage efficace.

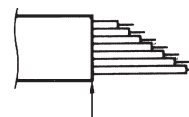


Serrez chaque borne câblée dans le sens des aiguilles d'une montre à un couple de serrage de 0,59 à 0,78 N-m.



Tordez le fil deux ou trois fois et vérifiez l'absence de fil nu en dehors de la borne lorsque vous serrez celle-ci.

2. La gaine isolante du câble à sept conducteurs doit entrer en contact avec le mur de la bouche du conduit, côté A ou B.



Bord de gaine d'isolement

### Maintenance et réparations

Contactez votre revendeur Omron pour toute réparation ou toute maintenance du D4BL. Le D4BL ne doit en aucun cas être entretenu ou réparé par un tiers non autorisé.

### Autres

Ne touchez pas l'électro-aimant car il irradie de la chaleur lorsqu'il est sous tension.

TOUTES LES DIMENSIONS INDIQUEES SONT EN MILLIMETRES.

Pour convertir les millimètres en pouces, multipliez par 0,03937. Pour convertir les grammes en onces, multipliez par 0,03527.